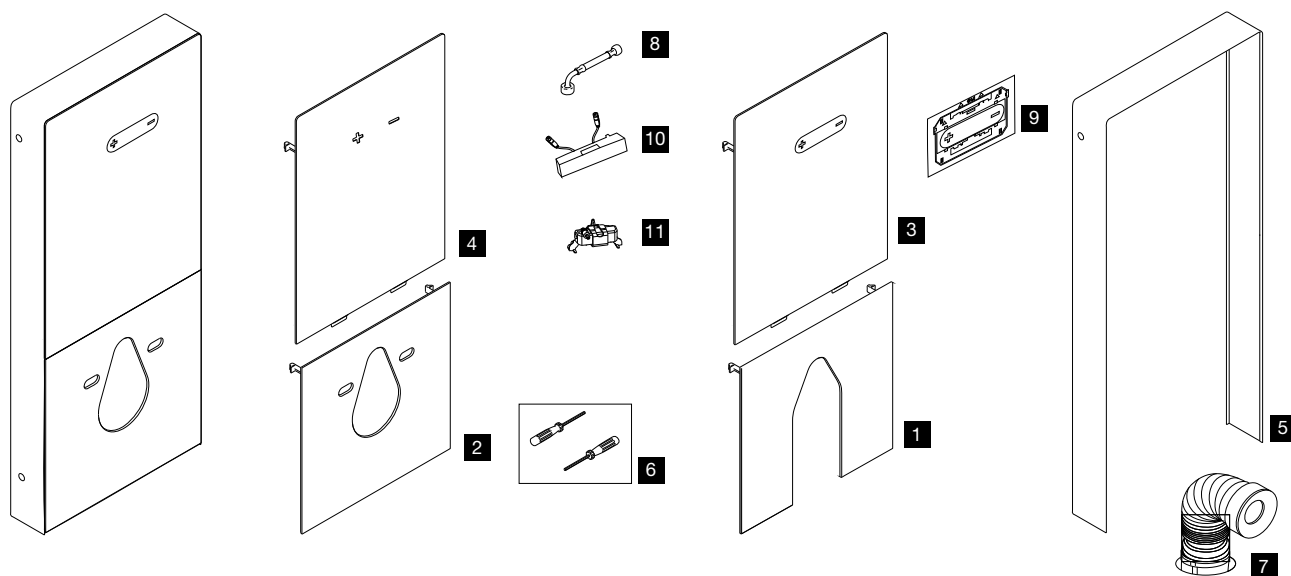


MODULO SANITARIO - QR-INOX/QR-TOTAL



Nr.	Cod.	Descrizione	Qt.	Cod.	€
1.1	OL0079894	QR-INOX VETRO INFERIORE BIANCO WC A PAVIMENTO	1		363,30
1.2	OL0079889	QR-INOX VETRO INFERIORE NERO WC A PAVIMENTO	1		363,30
2.1	OL0079893	QR-INOX VETRO INFERIORE BIANCO WC SOSPESO	1		363,30
2.2	OL0079888	QR-INOX VETRO INFERIORE NERO WC SOSPESO	1		363,30
2.3	OL0879121	QR-INOX VETRO INFERIORE ORO WC SOSPESO	1		390,00
2.4	OL0879122	QR-INOX VETRO INFERIORE TORTORA WC SOSPESO	1		390,00
2.5	OL0879124	QR-INOX VETRO INFERIORE ANTRACITE WC SOSPESO	1		390,00
2.6	OL0879125	QR-INOX VETRO INFERIORE ROSSO WC SOSPESO	1		390,00
3.1	OL0079890	QR-INOX VETRO SUPERIORE BIANCO BUTTON	1		400,00
3.2	OL0079886	QR-INOX VETRO SUPERIORE NERO BUTTON	1		400,00
3.3	OL0878722	QR-INOX VETRO SUPERIORE ORO BUTTON	1		430,00
3.4	OL0878723	QR-INOX VETRO SUPERIORE TORTORA BUTTON	1		430,00
3.5	OL0878724	QR-INOX VETRO SUPERIORE ANTRACITE BUTTON	1		430,00
3.6	OL0878725	QR-INOX VETRO SUPERIORE ROSSO BUTTON	1		430,00
4.1	OL0079891	QR-INOX VETRO SUPERIORE BIANCO NO-TOUCH	1		285,60
4.2	OL0079887	QR-INOX VETRO SUPERIORE NERO NO-TOUCH	1		285,60
5.1	OL0879139	QR-INOX PROFILO LATERALE AUTOPORTANTE	1		380,00
5.2	OL0879137	QR-TOTAL PROFILO LATERALE NERO	1		450,00
5.3	OL0879138	QR-TOTAL PROFILO LATERALE BIANCO	1		450,00
5.4	OL0079927	QR-INOX PROFILO LATERALE	1		156,45
6	OL0079928	CACCIAVITE ESAGONALE PER MANUTENZIONE	2		13,15
7	OL0079929	CURVA DI SCARICO FLESSIBILE	1		21,40
8	OL0079932	FLESSIBILE QR-INOX BUTTON/NO-TOUCH	1		21,40
9	OL0079937	QR-INOX BUTTON	1		220,00
10	OL0878680	SENSORE CAPACITIVO	1		270,00
11	OL0878681	SERVOMOTORE	1		220,00