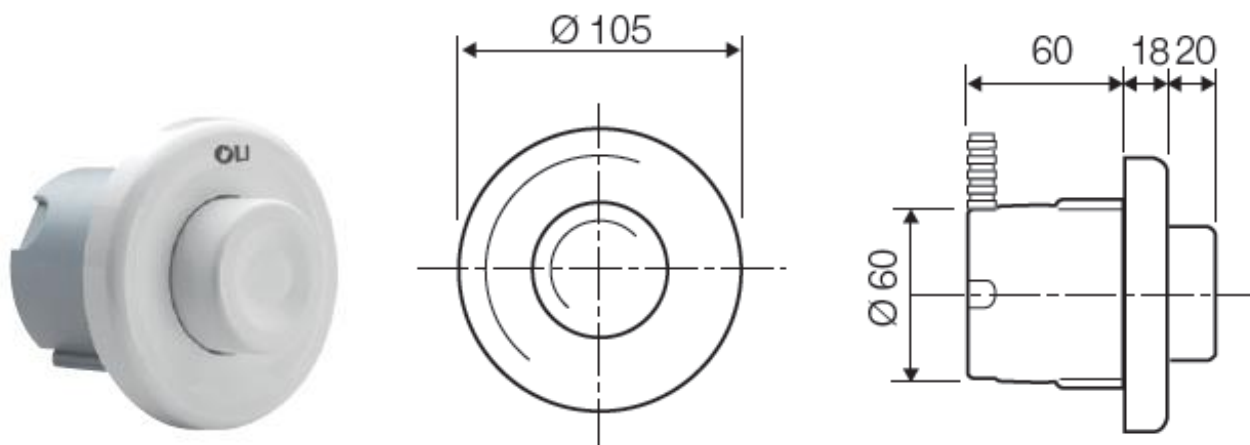


# Scheda Tecnica

Pulsante incasso sporgente



## Identificazione di Prodotto

**718063**

- Pulsante di comando sporgente da incasso Bianco

## Definizione e applicazione

- Pulsante di comando sporgente da incasso singolo scarico ad azionamento pneumatico
- Pulsante di comando sporgente da incasso non installabile a bordo cassetta
- Pulsante di comando sporgente da incasso installabile fino a 2,5 MT di distanza con placca di copertura a bordo cassetta

## Caratteristiche Tecniche

- Singolo scarico
- Materiale: ABS
- Azionamento pneumatico
- Dimensioni: ø 105

### **Incluso**

- Materiale di fissaggio
- Tubo aria L 2500
- Tubo corrugato L 2500
- Scatola di derivazione

(misure a millimetri)

## **Cassette compatibili**

- OLI74 Plus Meccanica con kit pneu cod. 601527
- Expert Plus Pneumatica
- Quadra Plus Meccanica con kit pneu cod. 101773

## **Garanzia**

- Due (2) anni di garanzia, secondo I termini generali di vendita, a partire dalla data di acquisto del prodotto
- Se il prodotto non viene installato correttamente la garanzia non è valida

## **Osservazioni**

- Ci sono prodotti simili disponibili. Per maggiori informazioni consultare il nostro catalogo generale sistemi bagno oppure consultare il sito [www.oli-world.com](http://www.oli-world.com)