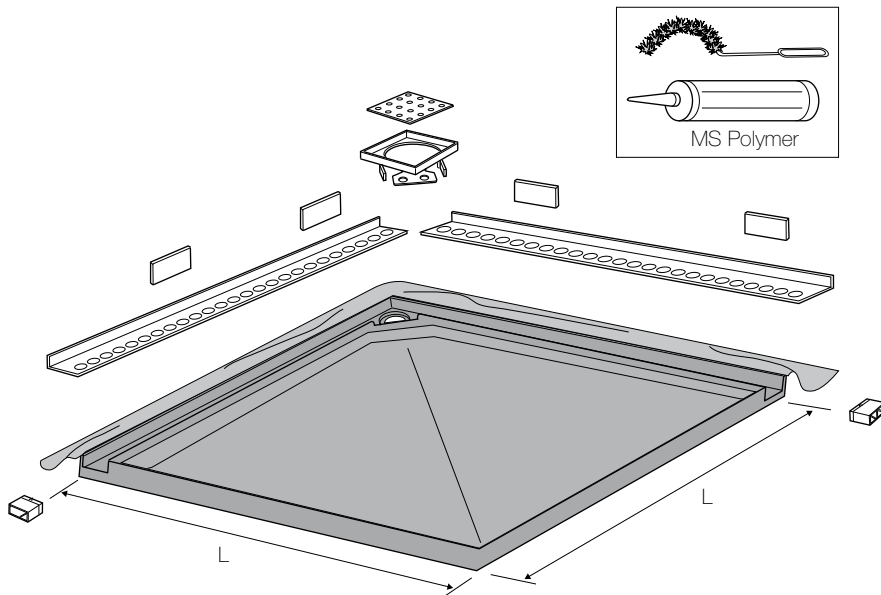


CONTENUTO DELLA CONFEZIONE - PACKAGING CONTENTS



n°1 pannello,
 n°1 supporto piastrella ad angolo,
 n°4 spessori 7mm,
 n°1 rinforzo piastrella,
 n°2 supporti piastrella
 n°1 tubetto di colla,
 n°2 tappi per canalina di raccolta acqua,
 n°1 scovolino,
 n°1 foglio istruzioni.

Nella confezione non sono inclusi: sifone e set di spessori in EPS.

È disponibile, non incluso, un kit di montaggio contenente: colla impermeabilizzante, fascia perimetrale impermeabilizzante e angolari impermeabilizzanti.

n°1 panel,
 n°1 corner tile support,
 n°4 7mm spacers,
 n°1 tile reinforcement,
 n°2 tile supports
 n°1 tube of adhesive,
 n°2 caps for water collection channel,
 n°1 cleaning brush,
 n°1 instructions leaflet.

The trap and set of EPS spacers are not supplied with this pack.

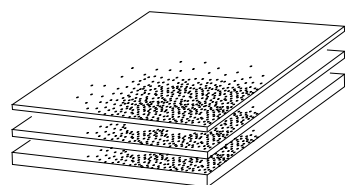
An installation kit is available (not included here) that contains: sealing adhesive, sealing edging tape and sealing corner strips.

MONTAGGIO - ASSEMBLY

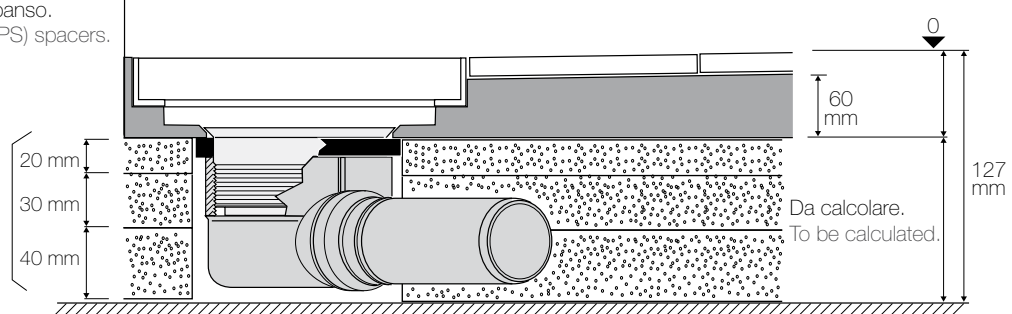
1/9
STEP

Determinare gli spessori in EPS da aggiungere per portare il piano della doccia a livello del pavimento finito.

Determine the height of the EPS spacers required to bring the finished surface of the shower to the height of the finished floor.

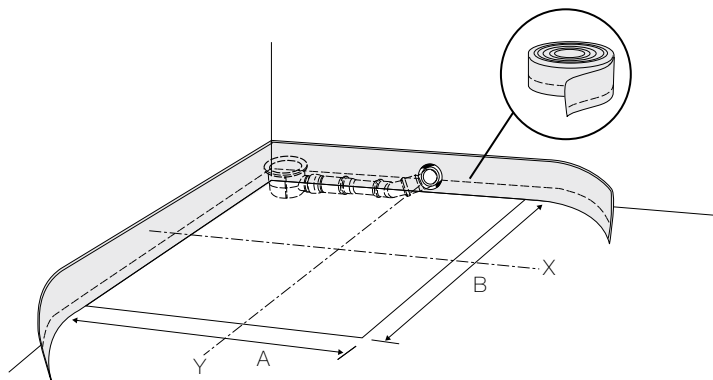


Spessori in polistirolo espanso.
 Expanded polystyrene (EPS) spacers.

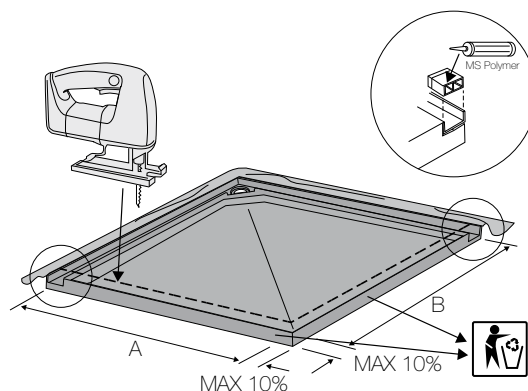


**2/9
STEP**

Per garantire l'assorbimento delle dilatazioni termiche applicare una fascia isolante in polietilene espanso sulle pareti perimetrali confinanti con il pannello. Se necessario è possibile ridimensionare il pannello fino ad un massimo del 10% della lunghezza per ogni lato intervenendo solo sui lati opposti al sifone (ridimensionamenti superiori fanno decadere la garanzia sul prodotto). Dopo aver eseguito l'eventuale ridimensionamento del pannello incollare i tappi all'interno del canale di raccolta dell'acqua con il collante fornito in dotazione. In questa fase è possibile simulare la posizione del sifone ed il percorso della tubazione di scarico.



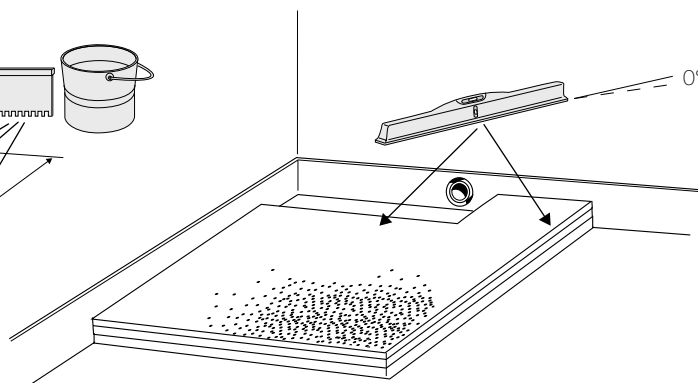
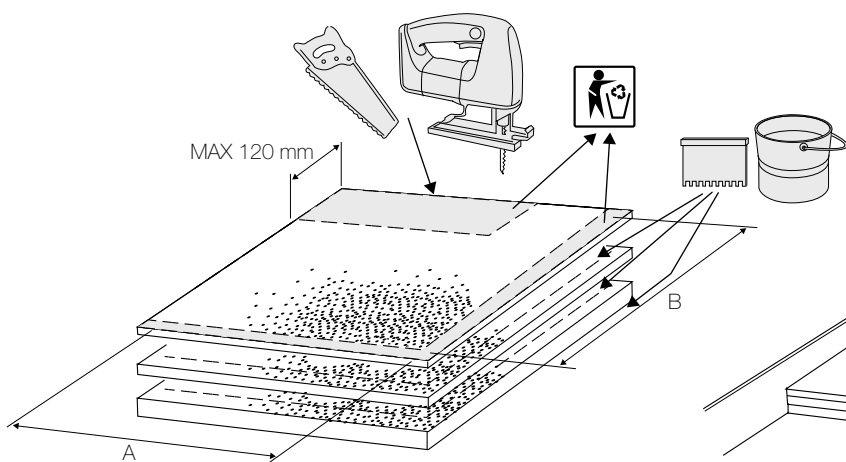
To guarantee absorption of heat expansion apply the insulating tape in expanded polyethylene along the perimeter of the walls next to the panel. If necessary the panel can be reduced in size by up to a maximum of 10% of its length on each side, shortening only the sides opposite the trap (if more is taken off the panel, the product guarantee will no longer be valid). After shortening the panel glue the caps inside the water collection channel using the adhesive supplied. At this stage the position of the trap and the route of the drainage pipe can be simulated.



**3/9
STEP**

Ridimensionare gli spessori di polistirolo come è stato fatto per il pannello e ritagliare l'ingombro del sifone limitando uno dei due lati di taglio ad un massimo di 120 mm. Sovrapporre gli spessori di polistirolo incollandoli tra loro utilizzando colla per piastrelle fino a raggiungere lo spessore desiderato come specificato al punto 1. Durante questa fase verificare con una livella la planarità delle superfici.

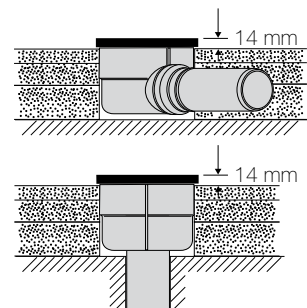
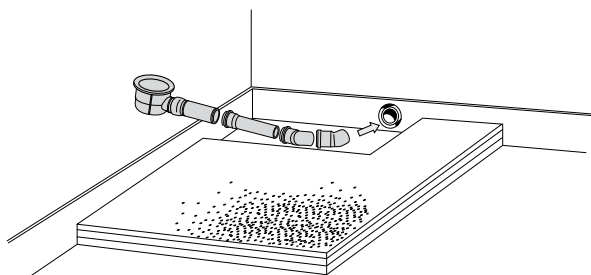
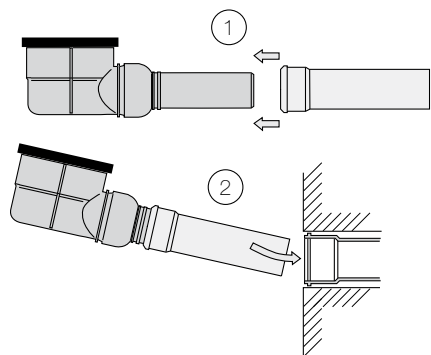
As with the panel, reduce the polystyrene spacers in size and cut away to allow for the trap, one of the two sides must not be cut by more than 120 mm. Place the spacers one over the other and glue them together with the use of adhesive for tiles until the desired height is reached as indicated in point 1. During this phase verify that the surface is flat using a spirit level.



**4/9
STEP**

Tagliare a misura la tubazione di scarico. Installare il corpo del sifone e la tubazione assicurando che sia rispettata la giusta pendenza richiesta per le reti di scarico. Verificare che la guarnizione del sifone sporga sopra il piano di polistirolo di circa 14 mm, in caso di necessità posizionare degli spessori al di sotto del sifone stesso.

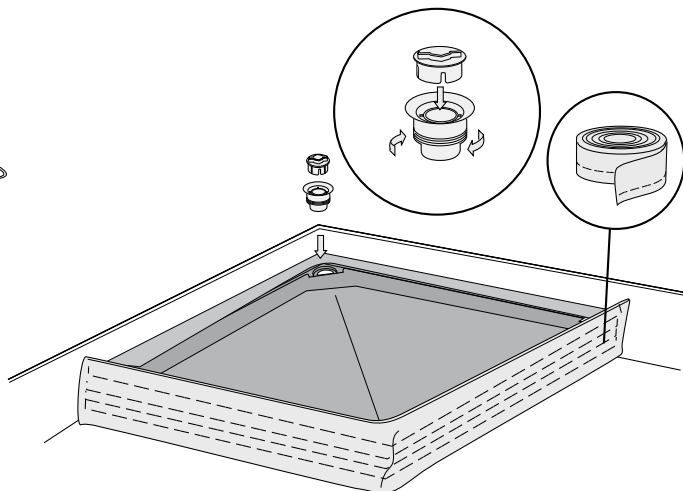
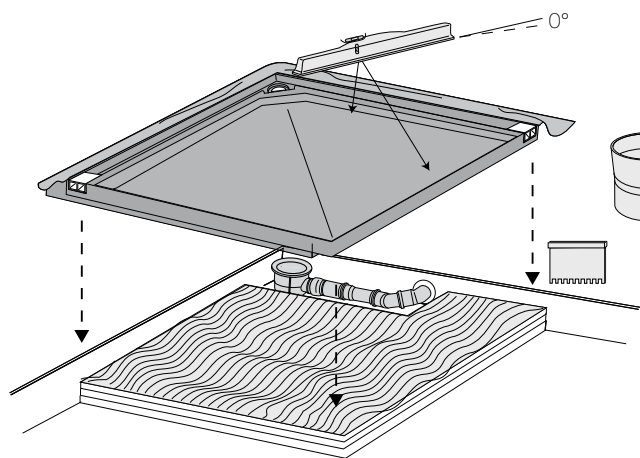
Cut the drainage pipe to size. Fit the trap body and the pipe making sure that the correct slope, as required for waste systems, is observed. Ensure that the trap seal protrudes above the polystyrene layer by about 14 mm, if necessary position some spacers below the trap itself.



**5/9
STEP**

Incollare il pannello sugli spessori di polistirolo utilizzando colla per piastrelle verificando con una livella che i bordi siano perfettamente in piano. Installare la piletta avvitandola completamente nel corpo del sifone utilizzando l'apposito tappo di chiusura ed applicare la fascia isolante in polietilene espanso sui bordi del pannello.

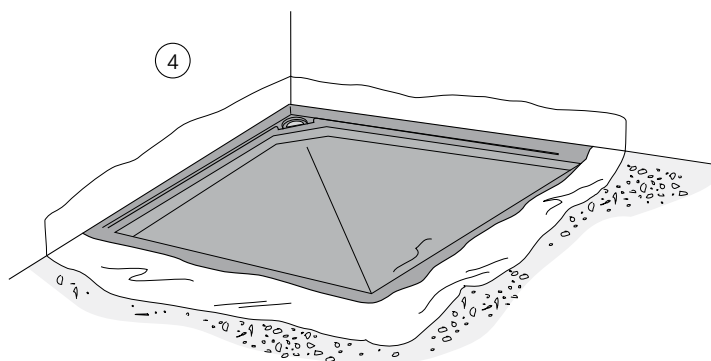
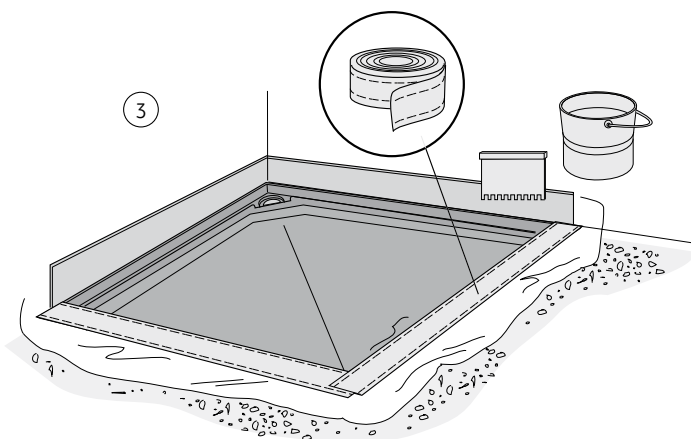
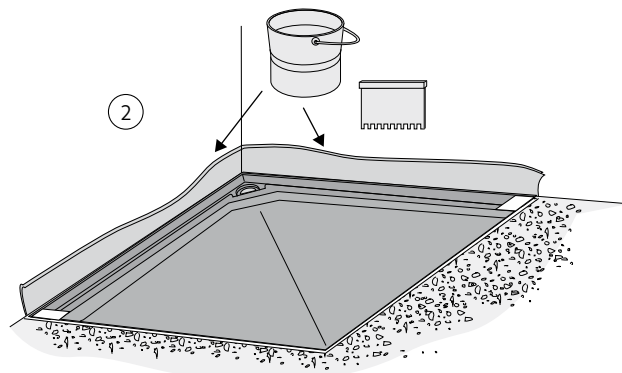
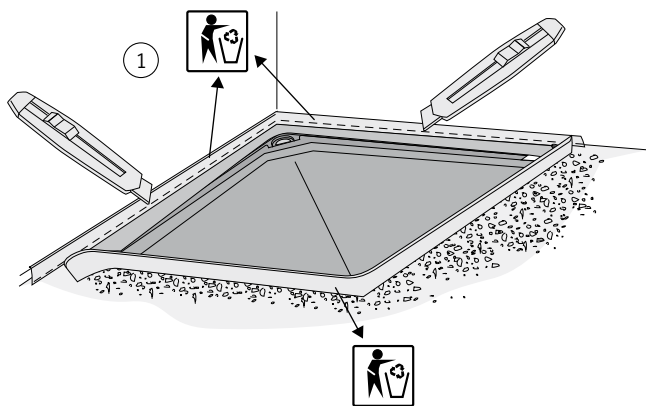
Glue the panel to the polystyrene spacers using tiling adhesive and using a spirit level verify that the sides are completely flat. Fit the drain and tighten it fully into place in the trap body using the special protective cap and apply the insulating strip in expanded polyethylene to the sides of the panel.



**6/9
STEP**

Dopo aver completato la posa del getto di calcestruzzo dell'intera superficie del bagno è necessario tagliare la fascia isolante perimetrale in eccesso al livello del pavimento. Incollare le bandelle laterali di gomma sulla parete e fascia impermeabilizzante lungo il contorno del pannello utilizzando la colla contenuta nel kit di montaggio. Depositare uno strato di colla impermeabilizzante anche sulla superficie superiore della fascia.

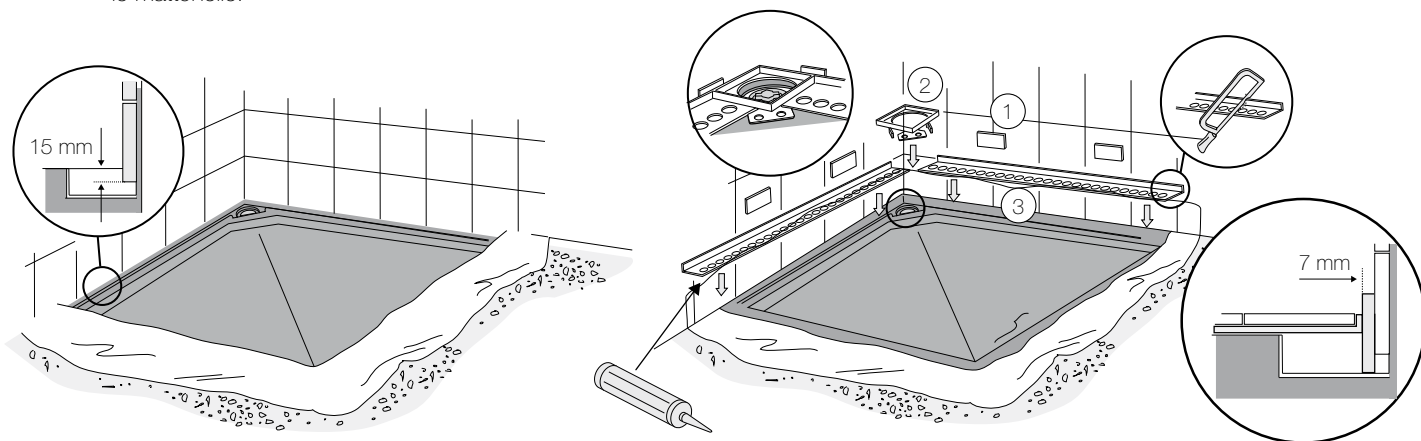
Once the concrete has been poured over the entire surface of the bathroom, the excess insulating edging tape must be cut to floor level. Glue the sealing strip along the sides of the panel and the rubber side strip to the wall using the adhesive in the installation kit. Spread a layer of glue over the upper surface of the strip also.



7/9
STEP

Posare le piastrelle sulle pareti scendendo all'interno del canale di raccolta dell'acqua per circa 15 mm. Posizionando gli spessori da 7 mm come distanziali, posizionare ed incollare con colla per piastrelle il supporto piastrella ad angolo e i supporti metallici per piastrelle. Se necessario accorciare i supporti metallici laterali per le mattonelle.

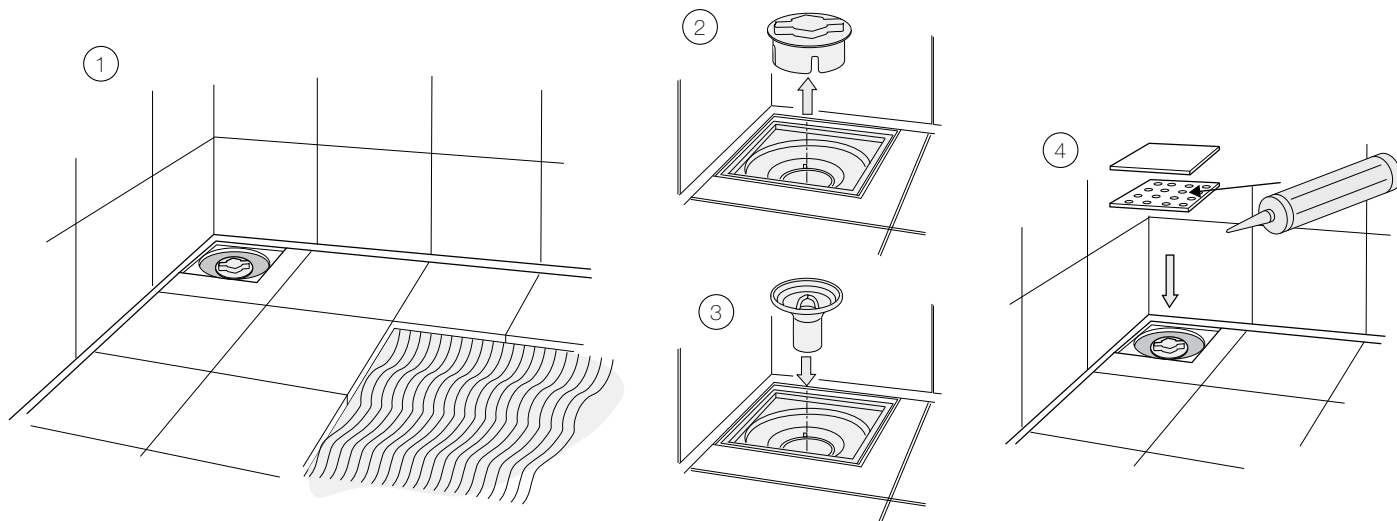
Lay the wall tiles descending by 15 mm inside the water collection channel. Position and glue the corner tile support and the tile metal supports using the tiling adhesive and the 7 mm spacers. If necessary cut the side metal supports for the tiles.



8/9
STEP

Posare le piastrelle rispettando le pendenze pre-impostate del pannello. Rimuovere il tappo di chiusura ed inserire il convogliatore nella piletta. Incollare la mattonella alla lamiera di supporto centrale e metterla in posizione.

Lay the tiles observing the pre-set gradient of the panel. Remove the protective cap and fit the conveyor into the drain. Glue the tile to the central support sheet and place it in position.



9/9
STEP

Per la pulizia del sifone è sufficiente rimuovere la mattonella ad angolo, estrarre il convogliatore e lavare l'interno della piletta e il corpo del sifone. Utilizzare l'apposito spazzolino per pulire il canale di raccolta dell'acqua.

To clean the trap the corner tile is removed, extract the conveyor and wash the inside of the drain and trap body. Use the special cleaning brush to clean the water collection channel.

