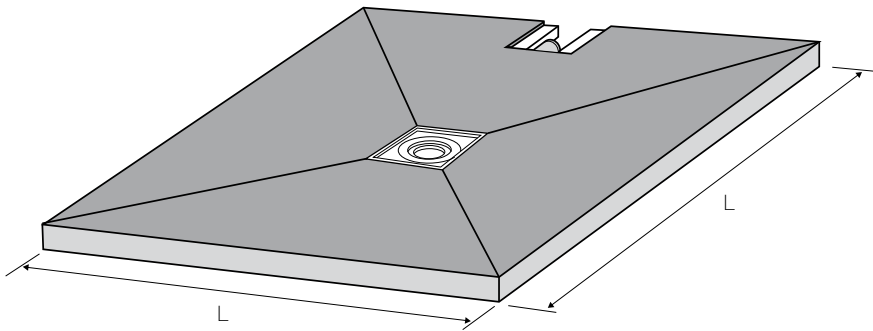


CONTENUTO DELLA CONFEZIONE - PACKAGING CONTENTS



n°1 pannello con sifone ribassato integrato,
n°1 foglio istruzioni.
Nella confezione non sono inclusi: griglia in acciaio e set di spessori in EPS.
È disponibile, non incluso, un kit di montaggio contenente: colla impermeabilizzante, fascia perimetrale impermeabilizzante e angolari impermeabilizzanti.

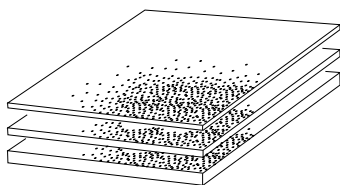
n°1 panel incorporating a reduced-height trap,
n°1 instructions leaflet.
The steel grating and set of EPS spacers are not supplied with this pack.
An installation kit is available (not included here) that contains: sealing adhesive, sealing edging tape and sealing corner elements.

MONTAGGIO - ASSEMBLY

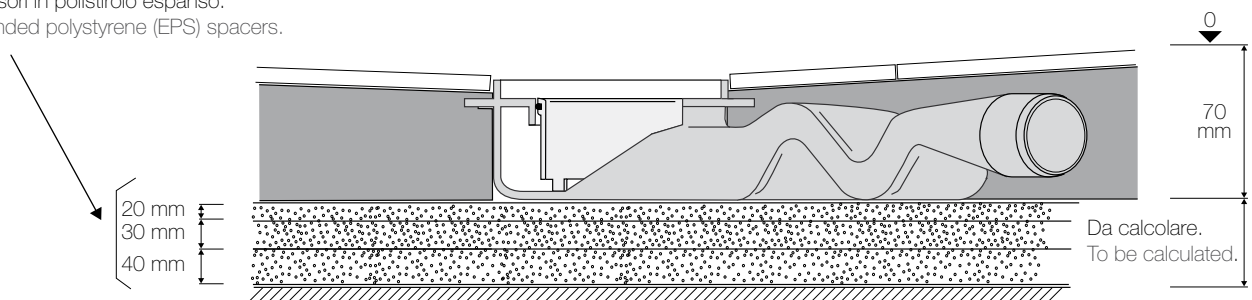
**1/8
STEP**

Determinare gli spessori in EPS da aggiungere per portare il piano della doccia a livello del pavimento finito.

Determine the height of the EPS spacers required to bring the finished surface of the shower to the height of the finished floor.



Spessori in polistirolo espanso.
Expanded polystyrene (EPS) spacers.



**2/8
STEP**

Per garantire l'assorbimento delle dilatazioni termiche applicare una fascia isolante in polietilene espanso sulle pareti perimetrali confinanti con il pannello. Se necessario è possibile ridimensionare il pannello fino ad un massimo del 5% della lunghezza per ogni lato (ridimensionamenti superiori fanno decadere la garanzia sul prodotto). In questa fase è possibile simulare il percorso della tubazione di scarico e, se necessario, ritagliare il pannello per tenerne in considerazione l'ingombro.

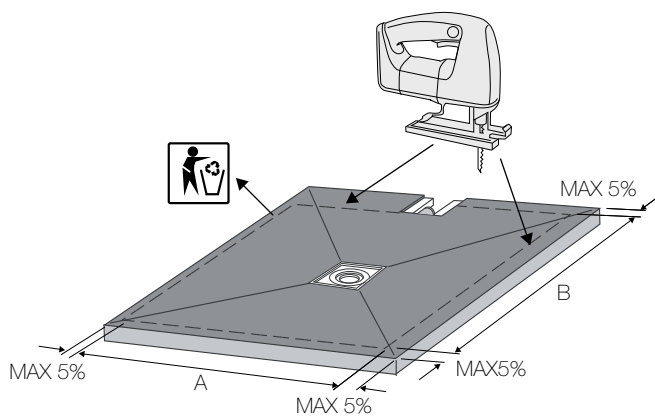
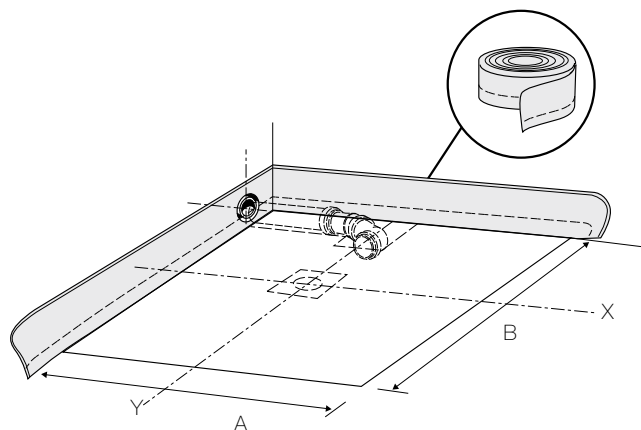
N.B. Ridimensionare ogni lato della stessa lunghezza per mantenere tutti gli spigoli alla stessa altezza.

Tracciare sulla soletta la posizione del sifone corrispondente al centro del pannello.

To guarantee absorption of heat expansion apply an insulating tape in expanded polyethylene along the perimeter of the walls next to the panel. If necessary the panel can be reduced in size by up to a maximum of 5% of its length on each side (if more is taken off the panel, the product guarantee will no longer be valid). At this stage the route of the drainage pipe can be simulated and, if necessary, the panel can be cut in order to fit the pipe.

N.B. To avoid having different heights on the 4 sides of the panel, the same amount must be taken off each side.

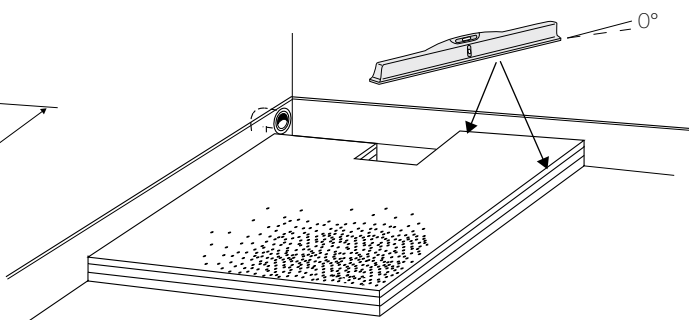
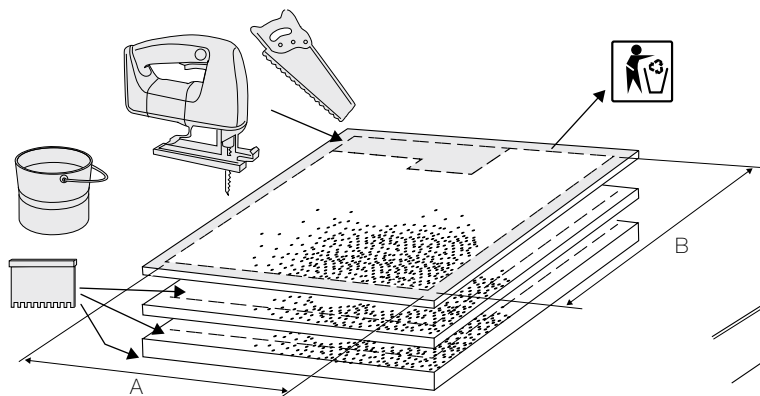
Trace the position of the trap onto the slab floor coinciding with the centre of the panel.



**3/8
STEP**

Ridimensionare gli spessori di polistirolo come è stato fatto per il pannello e, se necessario, ritagliare il percorso della tubazione di scarico. Sovrapporre gli spessori di polistirolo incollandoli tra loro utilizzando colla per piastrelle fino a raggiungere lo spessore desiderato come specificato al punto 1. Durante questa fase verificare con una livella la planarità delle superfici.

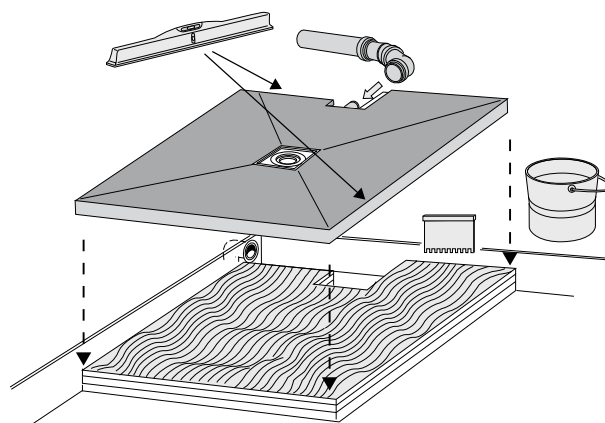
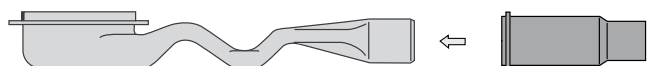
As with the panels, the polystyrene spacers are reduced in size and, if necessary, an area can be cut to allow for the drainage pipe. Place the spacers one over the other and glue them together with the use of tiling adhesive until the desired height is reached as indicated in point 1. During this phase verify that the surface is flat using a spirit level.



**4/8
STEP**

Tagliare a misura la tubazione di scarico ed installarla assicurandosi che sia rispettata la giusta pendenza richiesta per le reti di scarico. Incollare il pannello sugli spessori di polistirolo utilizzando colla per piastrelle verificando con una livella che i bordi siano perfettamente in piano.

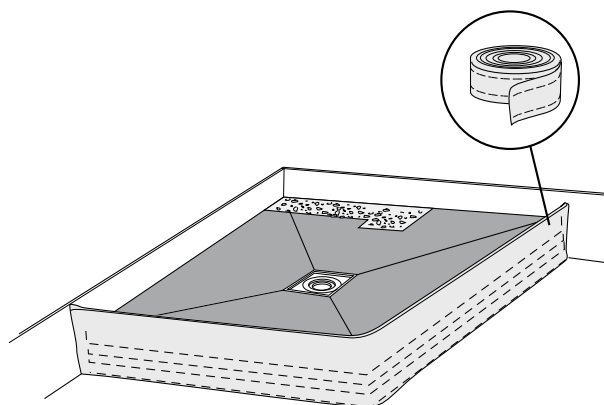
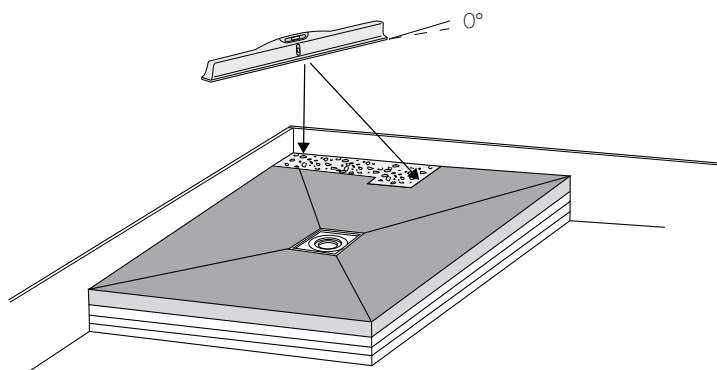
Cut the drainage pipe to size and install it making sure that the correct slope, as required for waste systems, is observed. Glue the panel to the polystyrene spacers using tiling adhesive and using a spirit level verify that the sides are completely flat.



**5/8
STEP**

Riempire accuratamente la sede della tubazione di scarico con malta cementizia fino al livello del pannello ripristinandone la corretta pendenza. Applicare la fascia isolante in polietilene espanso sui bordi del pannello.

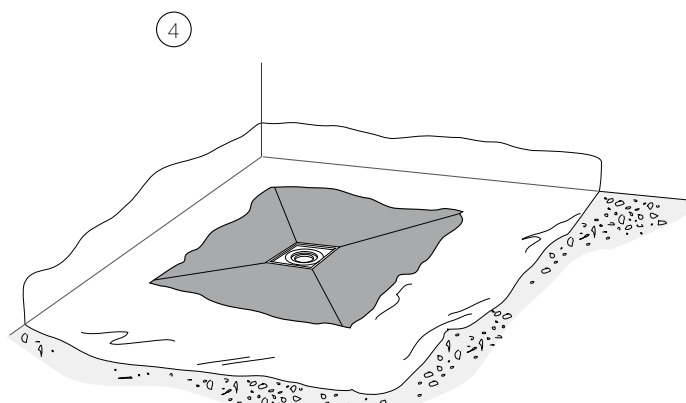
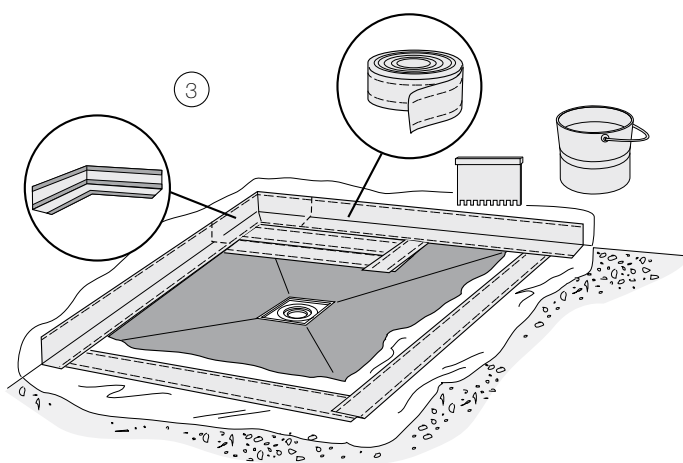
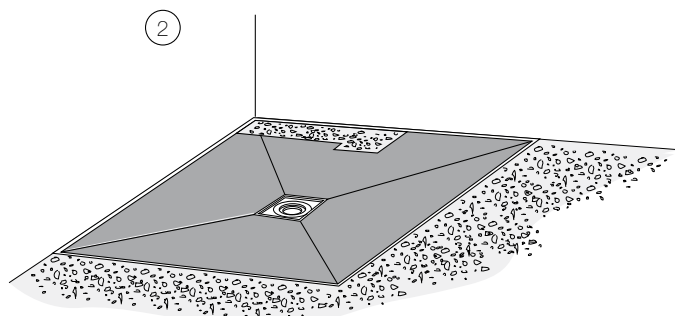
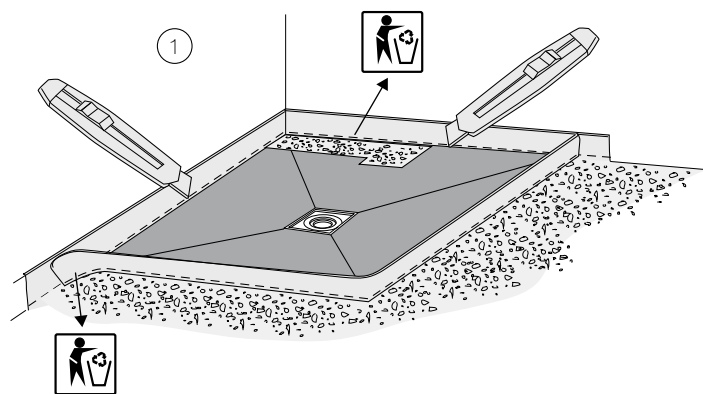
Fill the area around the drainage pipe with jointing cement up to the panel level and restore the correct gradient. Apply the insulating strip in expanded polyethylene to the sides of the panel.



**6/8
STEP**

Dopo aver completato la posa del getto di calcestruzzo dell'intera superficie del bagno è necessario tagliare la fascia isolante perimetrale in eccesso al livello del pavimento. Incollare la fascia impermeabilizzante lungo il contorno del pannello e sull'intera zona di copertura della tubazione di scarico. Applicare gli angolari impermeabilizzanti ed incollarli mediante la colla contenuta nel kit di montaggio. Depositare uno strato di colla impermeabilizzante anche sulla superficie superiore della fascia e degli angolari.

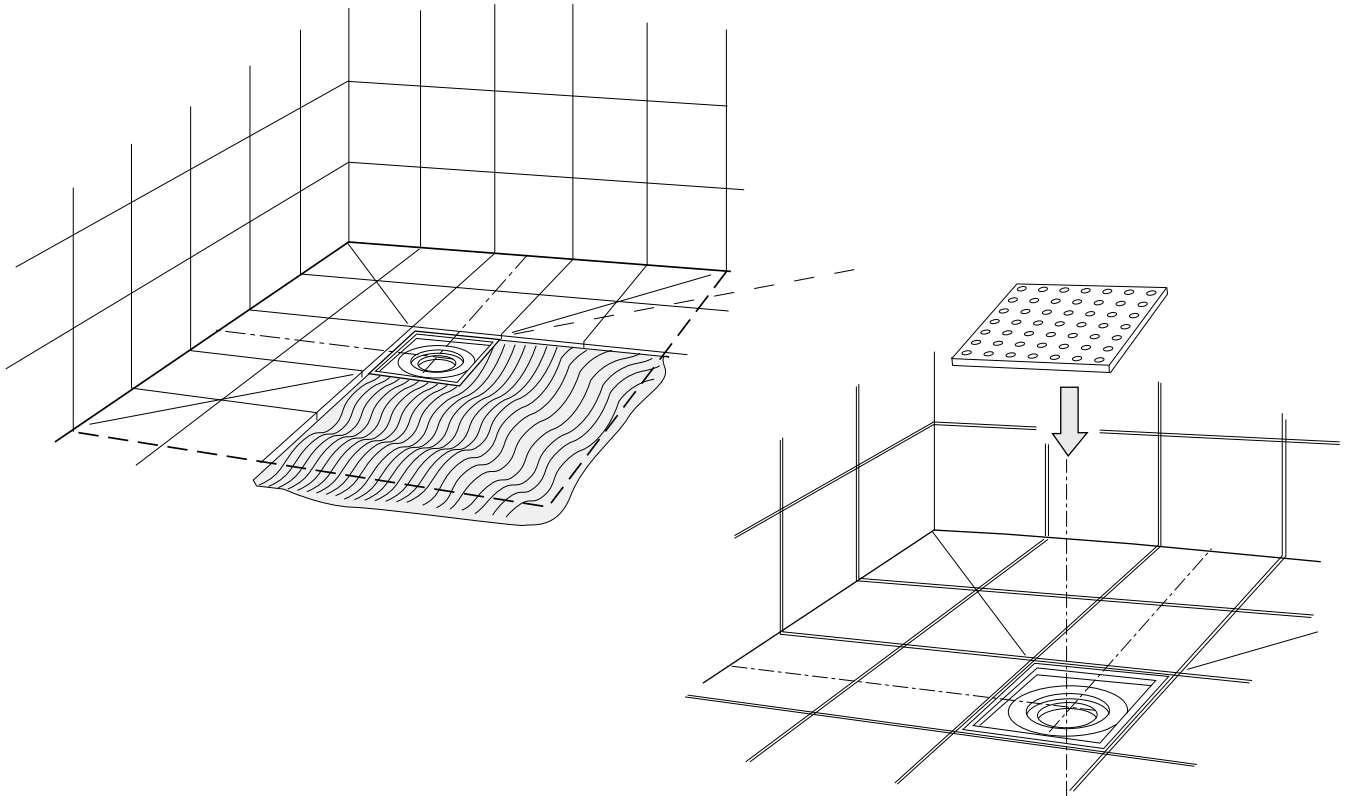
Once the concrete has been poured over the entire surface of the bathroom, the excess insulating edging tape must be cut to floor level. Glue the sealing strip along the sides of the panel and over the entire area covering the drainage pipe. Apply the sealing corner elements and glue them using the adhesive in the installation kit. Spread a layer of glue over the upper surface of the strip and the corner elements also.



7/8
STEP

Posare le piastrelle rispettando le pendenze pre-impostate del pannello. Installare la griglia scelta.

Lay the tiles observing the pre-set gradient of the panel. Fit the chosen grating.



8/8
STEP

Per la pulizia del sifone è sufficiente rimuovere la griglia e il convogliatore e lavare l'interno della piletta e il corpo del sifone.

The trap is cleaned by simply removing the grating and then the conveyor and washing the inside of the drain and the trap body.

