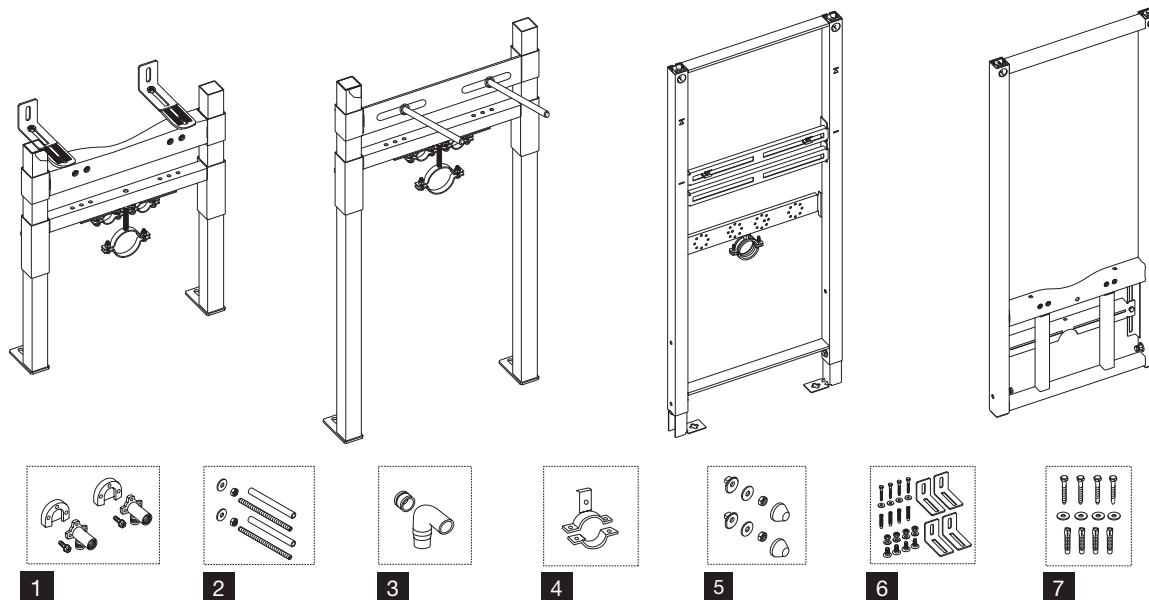


ESTRUTURAS BIDÉ E LAVATÓRIO



NR.	CÓDIGO	DESCRIÇÃO	QUANTIDADE	PVP
1	CS05000011170	KIT LIGAÇÕES DE ÁGUA SIMFLEX	1	56.65 €
2	CS05000036886	SACO ACESSÓRIOS ESTRUTURA (M12+PORCA+ANILHA)	1	6.20 €
3	CS05000054576	CURVA DESCARGA Ø50	1	18.55 €
4	CS05000037144	ABRAÇADEIRA DE METAL SIMFLEX	1	13.40 €
5	CS05000036883	SACO ACESSÓRIOS FIXAÇÃO SANITA BRANCO	1	3.10 €
6	CS05000054577	KIT BIDE/LAVATÓRIO 80MM	2	51.50 €
7	CS05000037148	SACO ACESSÓRIOS FIXAÇÃO	4	4.15 €