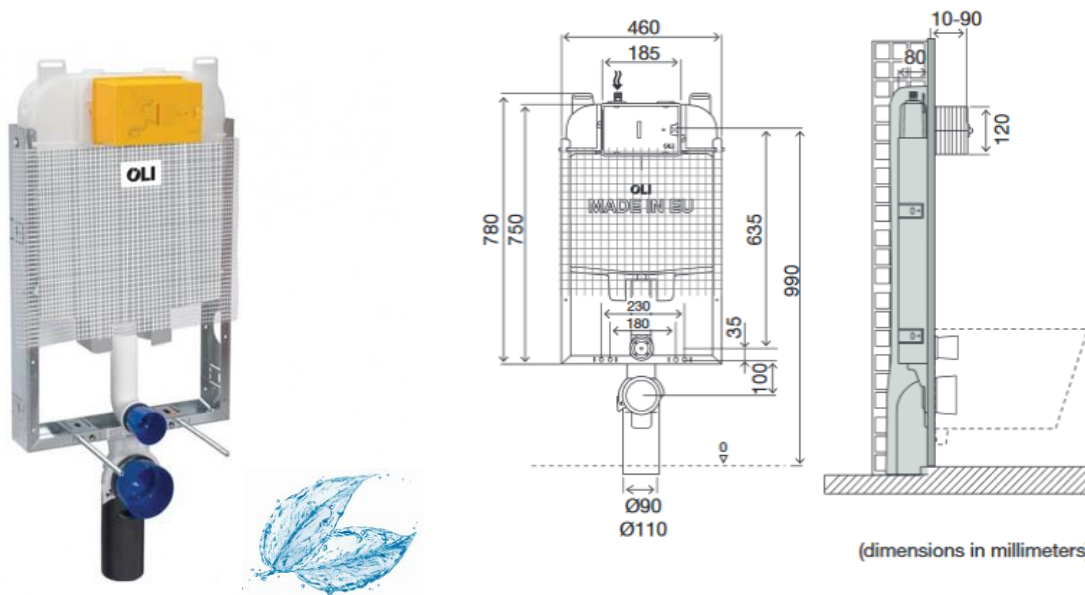


# Ficha técnica

OLI74 Plus mecánica Simflex OLIPURE



Identificac **OLIpure**<sup>®</sup>

(Medidas en milímetros)

152977

- OLI74 Plus mecánica Simflex Olipure

## Definición y uso

- Estructura premontada a ser montada en paredes de mampostería, para instalación de aparatos sanitarios suspendidos.
- Sistema de almacenamiento cerrado con un limpiador que se coloca dentro de la cisterna.

## Características técnicas

### Estructura:

- De metal, galvanizada, resistente a la corrosión.

### Cisterna:

- Descarga dual 6/3 (regulable a 7/3 litros).
- Activación mecánica.
- Presión de trabajo de 0,1 a 16 bar.
- Resistencia a la humedad atmosférica (Hr < 90 %).
- Cisterna de polipropileno (PP) extremadamente resistente e inalterable al estrés térmico.
- Cisterna certificada de acuerdo con las normas KIWA/SABS/SAI/WRAS (Plan Asesor para la Regulación del Agua).
- Certificada/o CE EN 14055 CL1.
- Equipada con la válvula de entrada Azor Plus, con recarga de acción retardada (ahorra hasta 9 litros de agua al día) y silenciosa clase 1 NF certificada.
- Provista de revestimiento anticorrosión.

- Clase «A» en ahorro de agua de acuerdo con los requisitos de la ANQIP (Asociación Nacional para la Calidad en las Instalaciones Prediales).

### Sistema OLIPure

- Relleno a través de la placa de accionamiento compatible
- Compatible con todos los detergentes de WC existentes en el mercado (con excepción de los que contengan ácido clorhídrico)
- Capacidad de almacenamiento: 450ml
- Dosis controlada: 2ml por descarga
- Circuito cerrado: No hay contaminación del agua en el interior de la cisterna.

### Accesorios:

- 1 tubo de descarga  $\varnothing$  90 x 250.
- 1 cierre para tubo de descarga  $\varnothing$  125.
- 1 tubo conector  $\varnothing$  45 x 180.
- 1 cierre de goma para inodoro  $\varnothing$  45.
- 1 caja protectora.
- 1 válvula de cierre G  $\frac{1}{2}$ " .
- 1 esponja protectora para válvula de cierre.
- 1 curva de desagüe  $\varnothing$  90 / 90 230 L.
- 1 tubo protector  $\varnothing$ 90.
- 1 tubo protector  $\varnothing$ 45.

### Material de fijación para estructura de pared:

- 4 tornillos galvanizados M8x60.
- 4 arandelas galvanizadas M8 DIN 9021.
- 4 cojinetes para estructura de metal.
- 2 fijaciones Fast Fit.

### Materiales de fijación para el montaje de la taza en la estructura:

- 2 varillas roscadas M12.
- 2 protectores para varillas roscadas.
- 2 cubiertas protectoras.
- 2 arandelas de centrado para el lavabo.
- 2 tuercas M12.
- 2 arandelas  $\varnothing$  34.

## Garantía

- Garantía de diez (10) años, de acuerdo con las condiciones generales de venta, a partir de la fecha de compra del producto.
- Si el producto no se instala adecuadamente, la garantía no será válida.

## Observaciones

- Disponemos de productos similares. Para más información, consulte nuestro catálogo de sistemas de instalación sanitaria o nuestra página web: [www.oli-world.com](http://www.oli-world.com).