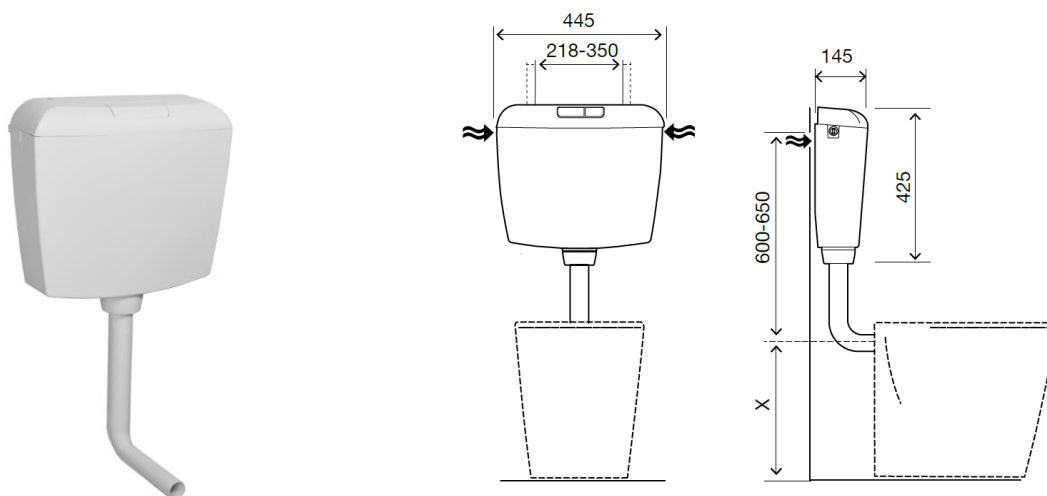


Ficha Técnica

Autoclismo exterior Quarzo com sistema OLIpure



Identificação do Produto

CA04000154961

- Autoclismo exterior Quarzo com sistema OLIpure

Definição e Aplicação

- Autoclismo exterior de fixação à parede (mochila), de dupla descarga, ideal para louças de fixação ao chão
- Sistema de higienização interior (OLIpure) do autoclismo.

Características Técnicas

Autoclismo

- Pré-regulado de fábrica para 6/3 Litros (ajustável para 9/4 litros)
- Autoclismo em PS branco, alta resistência ao choque, raios UV e aos riscos
- Isolamento anti condensação e acústico;
- Sistema de fixação à parede ajustável
- Ligação de água à rede, 3/8" latão, pela esquerda, direita e posterior (para efetuar a ligação posterior é necessário adquirir uma bicha ou ligação cotovelo)
- De classe A de acordo com a Certificação de Eficiência Hídrica da ANQIP.
- Certificado pela norma CE EN 14055 CL1.

Acessórios

- 1 Tubo de descarga Ø50/40
- 1 Emboque Ø40
- 1 Vedante cónico para tubo de descarga
- 1 Anilha
- 2 Fixadores de suspensão
- 2 Buchas 6mm
- 2 Parafusos Ø4,2X25
- 1 Porca sextavada 3/8

As medidas apresentadas são em milímetros

Ficha Técnica

Autoclismo exterior Quarzo com sistema OLIpure



- Líquido higienizador 450ml

Sistema OLIpure

- Enchimento através da placa de acionamento compatível
- Compatível com detergentes de WC existentes no mercado (com exceção dos que contenham ácido clorídrico) *
- Capacidade de armazenamento: 450ml
- Dosagem controlada: 2ml por descarga
- Circuito fechado: Não existe mistura com a água dentro do autoclismo.

* Recomenda-se o uso de detergentes líquidos sem cloro com uma viscosidade entre 150 e 300 cp (a 20°C).
cp é uma unidade de medida de viscosidade, lê-se "centipoise"

-

Garantias

Consulte os termos de garantia que se encontram disponíveis em www.oli-world.com

Observações

Estão disponíveis produtos similares. Para mais informação consultar o catálogo de Sistemas de Instalação Sanitária OLI ou no site www.oli-world.com
Para ligação da água na posição posterior é necessário adquirir uma bicha ou uma ligação cotovelo.