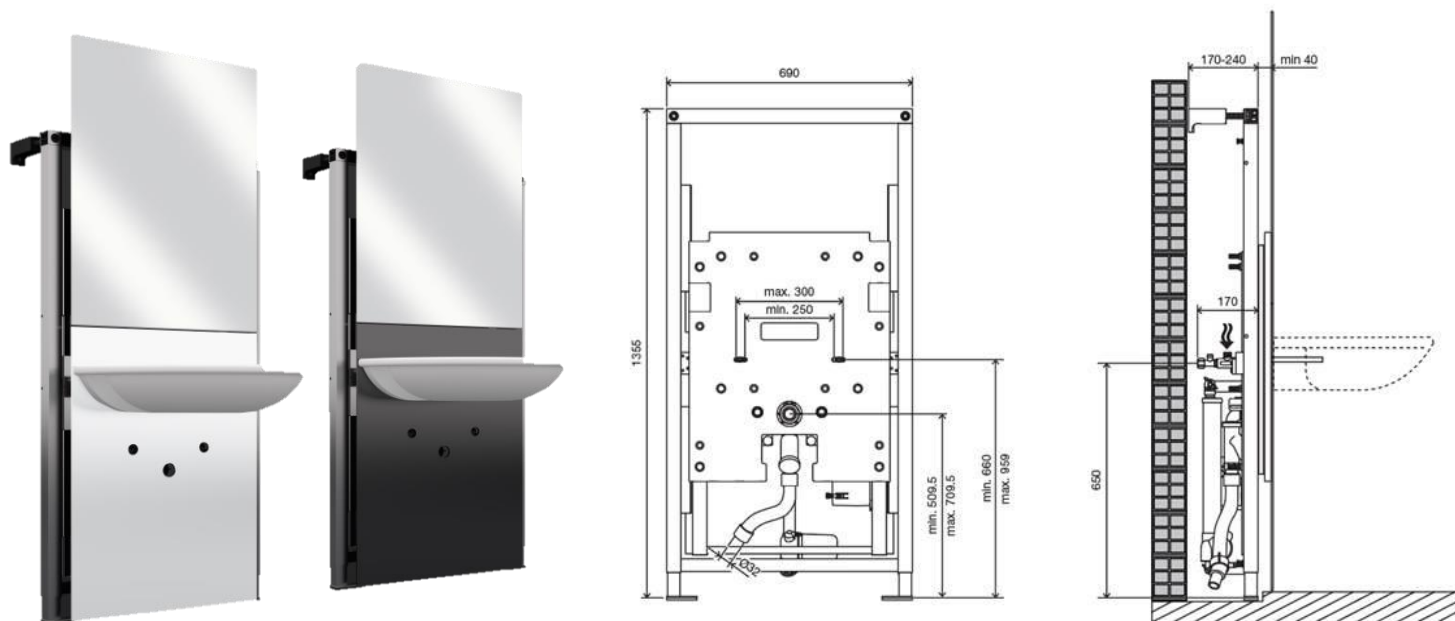


Scheda Tecnica

Easy Move Lavabo



Identificazione di Prodotto

- | | |
|--------|------------------------------|
| 881673 | • Struttura EASY MOVE Lavabo |
| 883045 | • Vetro bianco |
| 883046 | • Vetro nero |

Definizione e Applicazione

- Impegnati a sviluppare un bagno sicuro e confortevole per tutti
- OLI dispone di diverse soluzioni pensate per persone a mobilità ridotta, anziani e bambini
- La struttura Easy Move lavabo è compatibile con tutti i lavabi sospesi
- Sistema ergonomico regolabile in altezza di 300mm
- Installazione in pareti leggere in cartongesso
- Disponibile vetro inferiore temperato nero o bianco
- Struttura e vetro sono venduti separatamente

Caratteristiche Tecniche

Struttura

- Tubolare verniciato di 2 mm di spessore, resistente alla corrosione
- Regolabile in altezza da 0 a 300 mm
- Facile installazione con sistema Fasf Fit
- Telaio testato per un carico di 150 kg
- Sistema di regolazione meccanica azionato da un motore a bassa tensione, che permette la regolazione in altezza tramite telecomando wireless

Misure in Millimetri

Accessori

- 1 specchio
- 1 pannello in legno 564x690mm
- 4 Raccordi G 1/2 "
- 2 Flessibili 1/2F x 3/8F L500
- 2 Rubinetti d'arresto 1/2 x 3/8
- 1 Isolamento acustico
- 1 Tubo di scarico PVC 1/4" EN1329
- 1 Sifone ad incasso 1/4 "
- 1 Curva di scarico flessibile ø32
- 1 Telecomando wireless
- 1 motore elettrico

Fissaggio della struttura alla parete e al pavimento

- 4 Viti zincate M8x60
- 4 Rondelle zincate M8 DIN 9021
- 4 Boccole per struttura metallica
- 2 Fissaggi Fast Fit

Accessori di fissaggio per montaggio lavabo sulla struttura

- 2 Barre filettate M12
- 2 Dadi M12
- 2 Protezione per barra filettata
- 2 Copertura di protezione
- 2 Rondelle centraggio WC
- 2 Rondelle Zn ø 34

Motore

- Alimentazione: 220/110V (50/60 HZ)
- Alimentazione: 350 Watt
- Isolamento: IP66
- Velocità di movimento: 28 mm/s
- Potenza di spinta: 6000N (circa 600Kgf)
- Potenza di trazione: 3000N (circa 400Kgf)
- Sistema di finecorsa

Garanzia

Struttura

- Dieci (10) anni di garanzia secondo le condizioni generali di vendita, a partire dalla data di acquisto del prodotto
- Se il prodotto non è installato correttamente la garanzia non è valida

Componenti elettronici

- Due (2) anni di garanzia secondo le condizioni generali di vendita, a partire dalla data di acquisto del prodotto
- Se il prodotto non è installato correttamente la garanzia non è valida

Osservazioni

- Sono disponibili prodotti simili. Per ulteriori informazioni, consultare il nostro catalogo dei sistemi di installazione sanitaria o il nostro sito www.oli-world.com